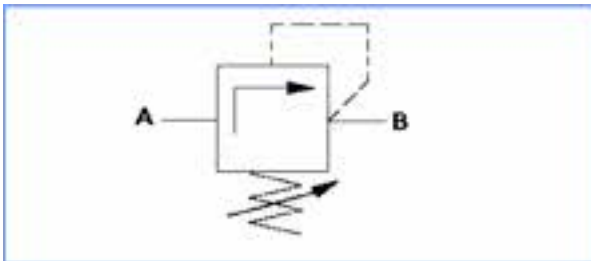


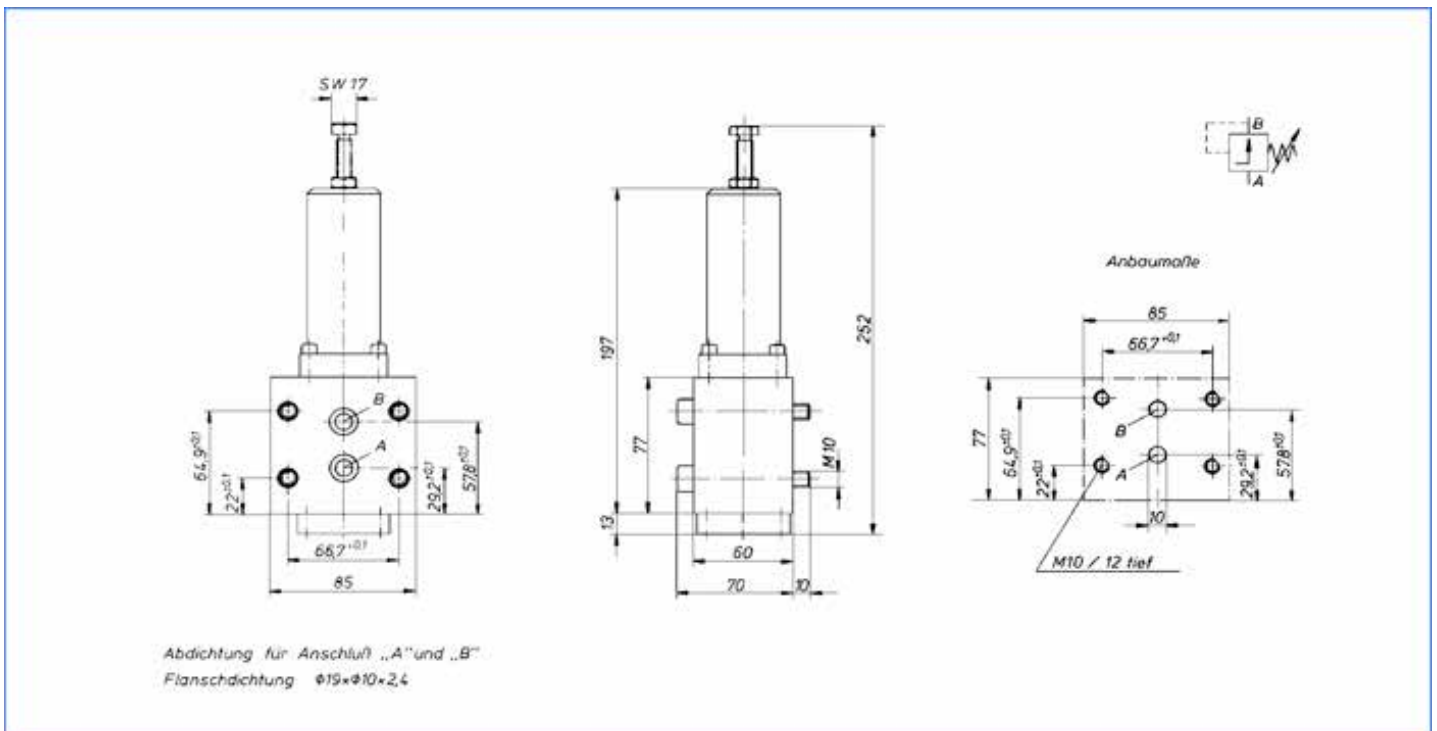
## DRUCKMINDERVENTIL FÜR WASSER UND ÖL, MAX. 320 BAR



### TECHNISCHE DATEN



\* Sinnbild



\* Beispiel: Druckminderventil DN 10