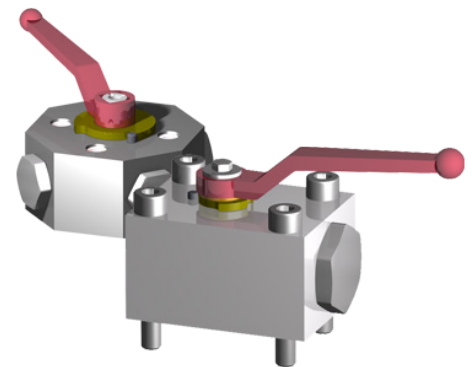


Kugelhahn NW 6 bis NW 10 für Wasser und Öl, max. 320 bar, für Blockaufbau



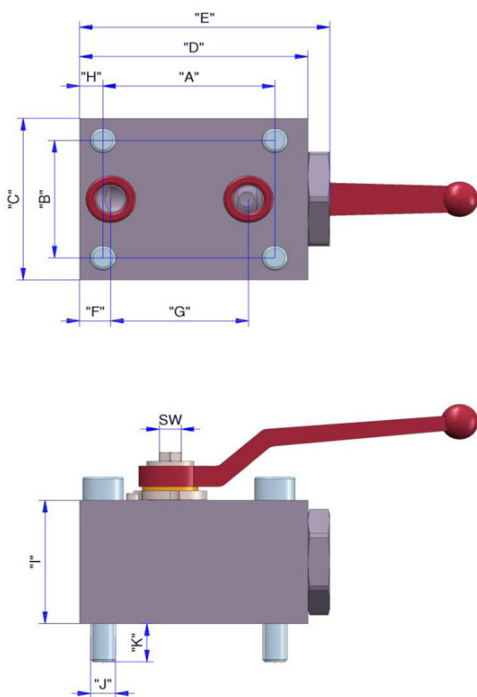
TECHNISCHE DATEN

Kugelhähne der Baureihe NW 6 bis NW 10 werden durch einen Handhebel betätigt. Sie wurden speziell für die Wasserhydraulik entwickelt. Die Kugelhähne können den Flüssigkeitsstrom von B nach A oder auch von A nach B absperren, bzw. bei einem 3/2 Wege Kugelhahn von P nach A oder A nach R. Der max. Arbeitsdruck darf 320 bar nicht überschreiten.

Besondere Merkmale

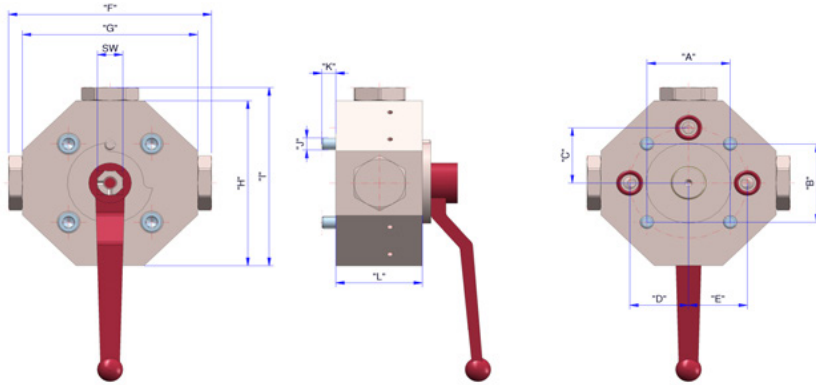
Die Kugelhähne können unter Druck betätigt werden. Kugelhähne dieser Bauart sind gegenüber den in hydraulischen Presswasseranlagen auftretenden hohen Strömungsgeschwindigkeiten nahezu unempfindlich. Alle Verschleißteile sind aus rostbeständigen Werkstoffen, leicht zugänglich und schnell austauschbar. Die Einbaulage ist beliebig.

2/2 WEGE



NG	10
A	55
B	40
C	55
D	73
E	80
F	10
G	44
H	7,5
I	42
J	M8
K	13
SW	7

3/2 WEGE



NG	6
A	39
B	39
C	27,5
D	27,5
E	27,5
F	95
G	82
H	82
I	88,5
J	M6
K	6,5
L	40,5
SW	12