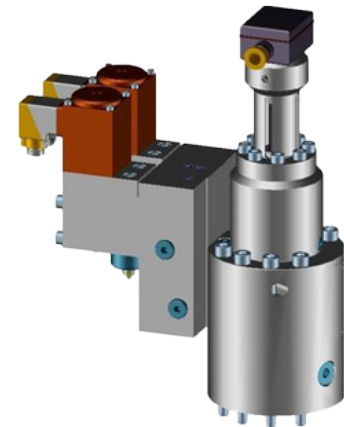


2/2 Wege-Sitzventil, vorgesteuert DN 12 bis DN 175

- zwangsgesteuerter Arbeitskolben
- hohe Regelgenauigkeit durch Drosselzapfen
- Vorsteuerung wahlweise mittels Eigenmedium oder externem Medium
- Regelung mittels externer Regelkarte oder On-Board Elektronik (bis Nenngröße 50)
- Ventil mit Not-Aus-Funktion ausführbar
- proportionales Auslassventil (Pilotventil) ist in Negativausführung (normally open) möglich.



TECHNISCHE DATEN

Die 2/2-Wege-Proportionalventile sind besonders für HFA-Flüssigkeiten und Klarwasser bis zu Betriebsdrücken von maximal 320 bar geeignet. Über proportionale Vorsteuerventile wird der Volumenstrom durch den Öffnungsquerschnitt und die Druckdifferenz am Ventil bestimmt.

Bauart
 Plattenaufbauventil

Vorsteuerdruck
 Systemdruck, min. 30 bar

Steuermedium
 Eigenmedium

Druckflüssigkeiten
 HFA nach CETOP bzw. VDMA-Einheitsblatt 320 mit 95% Wasser und 5% Additives, ungeschmiertes Wasser (Klarwasser)
 Mineralöl nach DIN 51524 und 51525 Phosphorsäure-Ester

Max. Betriebsdruck
 320 bar

Steuermediumrücklauf
 gesondert drucklos in den Tank

Durchfluss
 siehe Tabelle 1

Durchflussrichtung
 von "B" nach "A" und „X“ nach „Y“

Flüssigkeitstemperatur
 +5°C bis +45°C

Vorsteuerungen
 Proportional über Positionsregelkarte

Filterung
 Hauptventil: Grobfilterung
 Vorsteuerventil: 25-40 µm

Kenngrößen / Characteristics	DN12 - DN175	
Nenngröße / Nominal bore	DN12 - DN175	
Anschlüsse / Connections	A / B / X	Y
max. Betriebsdruck / max. operating pressure	320 bar	drucklos
max. zul. Durchfluß / max. allowed flow rate	siehe Tabelle	
Medium (1) / Medium (1)	Wasser, HFA, HFB, HFC, Mineralöl	
Bauart / Type	Plattenaufbau	
Durchflußrichtung / Flow direction	B → A, X → Y	
Einbaulage / Mounting position	beliebig / any	
Filtration / Filtration	100µm (25µm Pilot)	
Mediumtemperatur / Medium temperature	max. 50°C	

(1) andere Medien auf Anfrage

	A	B	X / Y	a	c	d	e ± 0,1	f ± 0,1	g	h ± 0,1	k	s
DN 12	Ø12	Ø7	Ø3	Ø85			22	20	73	23	34	M6x120
DN 16	Ø16	Ø10	Ø6	Ø100			26	20	86	27	43	M8x130
DN 20	Ø20	Ø13	Ø6	Ø120			30	25	104	32	55	M10x150
DN 25	Ø25	Ø15	Ø6	Ø130	374	146	34	28	110	35	60	M10x160
DN 32	Ø32	Ø18	Ø6	Ø140	437	214	40	35	120	41	65	M12x180
DN 40	Ø40	Ø25	Ø9	Ø176	572	260	53	40	145	56	81,5	M16x200
DN 50	Ø50	Ø28	Ø16	Ø196	650	258	61	42	168	72	91,5	M16x255
DN 65	Ø65	Ø36	Ø16	Ø240			71,5	56	205	81	115	M20x265
DN 80	Ø80	Ø45	Ø20	Ø294			87	76	255	110	139	M24x320
DN 100	Ø100	Ø57	Ø25	Ø370			116	90	320	146	173	M30x375
DN 125	Ø125	Ø71	Ø32	Ø466			145	114	400	190	225	M36x430
DN 150	Ø150	Ø92	Ø32	Ø500			150	140	440	200	240	M30x520
DN 175	Ø175	Ø100	Ø55	Ø670			180	150	590	270	325	M42x550

	Durchfluß
DN12	90 l/min
DN16	120 l/min
DN20	180 l/min
DN25	300 l/min
DN32	450 l/min
DN40	790 l/min
DN50	1400 l/min
DN65	2000 l/min
DN80	3400 l/min
DN100	5000 l/min
DN125	7000 l/min
DN150	11000 l/min
DN175	16000 l/min

* bei Δp = ca. 5 bar

Nenngröße	Vorsteuerventil
DN 12 - DN 32	DN 3
DN 40 - DN 50	DN 6
DN 65 - DN 80	DN 10
DN 100 - DN 175	DN 16

